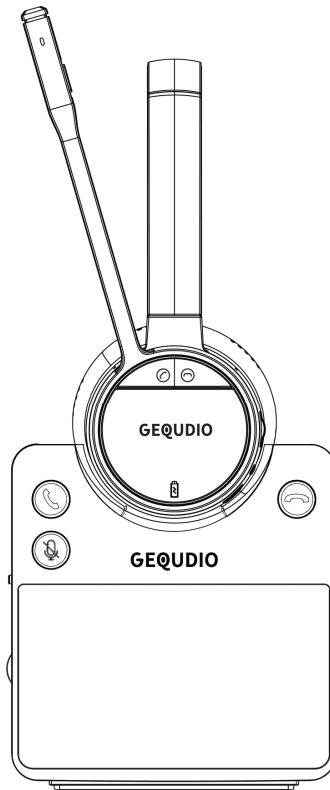


# GEQUDIO

# GC-4

Kurzanleitung  
Quick Installation Guide



Anleitung, Support und Firmware

Rufen Sie uns an, wir helfen Ihnen gerne.

NeoCom Professional Headsets - Jürgen Gleisenberg

+ 49 89 927 918 09

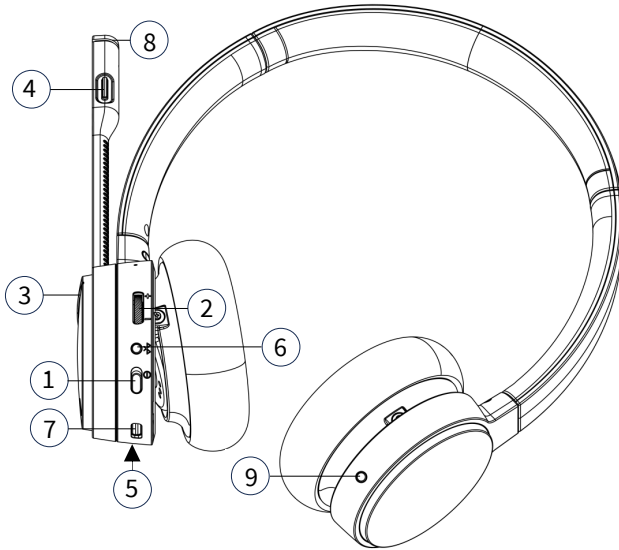


International Manuals & Safety



# DEUTSCH

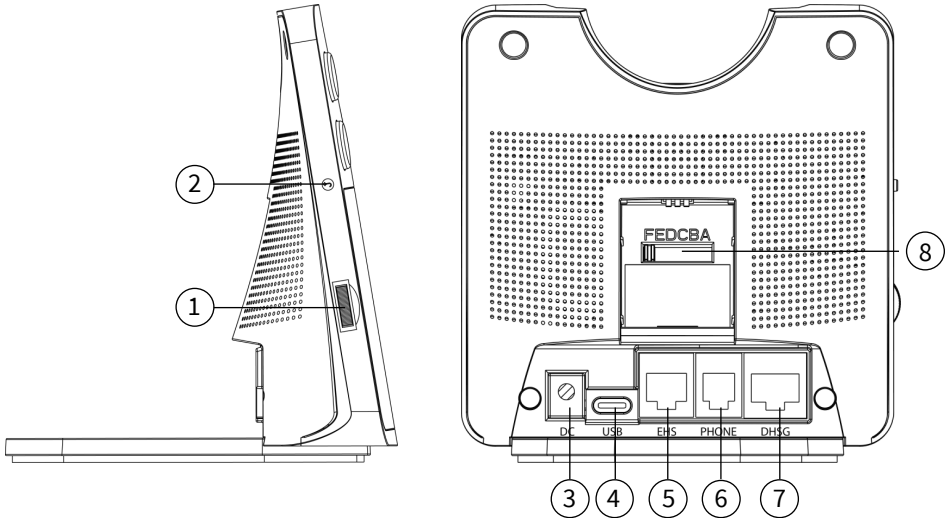
## Tasten & Funktionen



Nr.	Taste/Funktion	Beschreibung
1	Ein-/Aus	Schaltet das Headset Ein-/Aus
2	Lautstärke	Verändert die Lautsprecher-Lautstärke
3	Multifunktion	Anruf annehmen, abweisen und beenden
4	Stumm	Mikrofon wird stummgeschaltet, Play/Pause
5	DECT	Registrierung DECT (5s), Zurücksetzen (10s)
6	Bluetooth	Registrierung für Bluetooth, Bluetooth Ein/Aus
7	USB-C	Ladeanschluss für Netzteil/Basisstation
8	LED	Zeigt den Status vom Headset an
9	ANC	Aktiviert/Deaktiviert die ANC-Funktion

ANC: Active Noise Cancellation  
(Aktive Geräuschunterdrückung durch Gegenschall)

# Basisstation



Nr.	Taste/Funktion	Beschreibung
1	Menü	Drücken & Scrollen für das Menü
2	Zurück	Zurückgehen im Menü
3	DC	Anschluss für das Netzteil
4	USB	USB-C Anschluss für PC oder Mac
5	EHS	Anschluss für Telefon (EHS), RJ-6-Pin
6	PHONE	Anschluss für Telefon: <b>GEQUIDIO*</b> und andere
7	DHSG	Anschluss für Telefon: <b>Unify*</b> (RJ45)
8	Schalter	Anpassung für jeweiliges Telefonmodell

\* Schalterstellung (8): F

EHS: Electronic Hook Switch (Anrufsteuerung zwischen Headset und Telefon)

DHSG: Drahtlose Hör- und Sprechgarnitur, EHS kompatibel für Unify/Agfeo

**Wichtig:** Für den Anschluss eines Telefons über RJ:  
Bitte berücksichtigen Sie die aktuelle Tabelle (8) auf:  
**<https://gequidio.com>** im Bereich: **SUPPORT**



## Headset mit Basisstation koppeln





1. Batterieschutzfolie entfernen und Headset einschalten.
2. Das mitgelieferte Netzteil mit der Basisstation (4) verbinden.
3. Verbinden Sie den Ladeanschluss vom Headset mit der Basisstation.
4. Die Registrierung startet automatisch und wird am Bildschirm bestätigt.  
Meldung: „Primäres Headset registriert“

## Anrufe tätigen mit PC oder Mac

1. Verbinden Sie die Basisstation mit USB (4) an einen Computer.
2. Nehmen Sie das Headset aus der Basisstation, reduzieren Sie ggf. die Lautstärke mit dem Drehschalter (2) am Headset und setzen Sie es auf.
3. Öffnen Sie die Kommunikations-Anwendung Ihrer Wahl, beispielsweise Zoom\*, Skype\*, MS Teams\*, Google Meet\* oder andere.
4. Gehen Sie zu den Audio-Einstellungen in Ihrer Anwendung. Falls nicht verfügbar, öffnen Sie die „Soundeinstellungen“ in den Systemeinstellungen des Betriebssystems.
5. Wählen Sie als Ausgabegerät (Lautsprecher) und als Eingabegerät (Mikrofon) jeweils das Gerät: „GC Basis“ aus.
6. Die Anwendung öffnet in der Regel automatisch die Audioverbindung zum Headset. Das Drücken der Multifunktions-Taste (3) ist nicht notwendig.
7. Passen Sie die gewünschte Lautstärke mit dem Drehschalter (2) an.
8. Berücksichtigen Sie ggf. den Status der Stummschaltung mit der Taste (4) neben dem Mikrofon.
9. Beenden Sie die Verbindung in der Anwendung an Ihrem Bildschirm (PC, Mac).





\* Die Marken gehören Dritten, die keinerlei Verbindung zu uns haben.

## Anrufe tätigen am Unify Telefon

1. Verbinden Sie die Headset-Buchse von Ihrem Unify-Telefon (RJ-45) mit dem DHSG-Anschluss (7) der Basisstation.
2. Stellen Sie den Schalter (8) auf die Stellung: F
3. Nehmen Sie das Headset aus der Basisstation, reduzieren Sie ggf. die Lautstärke mit dem Drehschalter (2) am Headset und setzen Sie es auf.
4. Ankommender Anruf: Drücken Sie die Multifunktions-Taste (3)   am Headset und der Anruf wird angenommen.
5. Ausgehender Anruf: Wählen Sie die Nummer bzw. den Kontakt aus und drücken Sie die Headset-Taste an Ihrem Unify-Telefon.
6. Der verbundene Anruf wird am Display der Basisstation signalisiert.
7. Passen Sie die gewünschte Lautstärke mit dem Drehschalter (2) an.
8. Berücksichtigen Sie ggf. den Status der Stummschaltung mit der Taste (4) neben dem Mikrofon.
9. Zum Beenden drücken Sie entweder die Multifunktions-Taste (3)   am Headset oder Sie beenden das Gespräch auf der Tastatur des Telefons.

## Anrufe tätigen am GEQUDIO Telefon

1. Verbinden Sie die Headset-Buchse von Ihrem GEQUDIO-Telefon (RJ) mit dem PHONE-Anschluss (6) der Basisstation. Verwenden Sie nur das beiliegende Anschlusskabel aus dem Lieferumfang (GC-4).
2. Stellen Sie den Schalter (8) auf die Stellung: F
3. Einstellung am GEQUDIO Telefon: Menü >> Funktionen >> Erweiterte Funktionen >> EHS >> „EIN“ (Pfeiltaste nach rechts)  
Klingeln am Headset aktivieren:  
Menü >> Funktionen >> Allgemeine Funktionen >> Klingeln am Headset >> „Group Ring“ oder „EIN“ (Pfeiltaste nach rechts)  
*Nur für Modell GZ-8: Menü >> Headset*

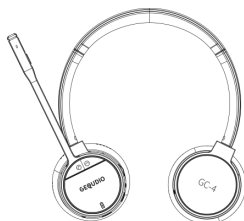
4. Besuchen Sie **<https://gequdio.com>** im Bereich: **SUPPORT**
5. Installieren Sie das Programm „GEQUDIO GC Installation“ und folgen Sie der Anleitung auf der Webseite.
6. Verbinden Sie die Basisstation über USB (4) mit Ihrem PC/Mac und öffnen Sie die Anwendung „GEQUDIO GC Installation“.
7. Prüfen Sie, ob Firmware-Updates verfügbar sind und installieren Sie diese nach Bedarf. Aktualisieren Sie zuerst das Headset und anschließend die Basisstation.
8. Öffnen Sie die Geräteeinstellungen und wählen Sie den Reiter „Audio“ aus.
9. Wählen Sie bei Endgerätehersteller: „GEQUDIO“ aus.
10. Sie können die Anwendung „GEQUDIO GC Installation“ beenden.
11. Nehmen Sie das Headset aus der Basisstation, reduzieren Sie die ggf. Lautstärke mit dem Drehschalter (2) am Headset und setzen Sie es auf.
12. Ankommender Anruf: Drücken Sie die Multifunktions-Taste (3)   am Headset und der Anruf wird angenommen.
13. Ausgehender Anruf: Wählen Sie die Nummer bzw. den Kontakt aus und drücken Sie die Headset-Taste an Ihrem GEQUDIO-Telefon.
14. Der verbundene Anruf wird am Display der Basisstation signalisiert.
15. Passen Sie die gewünschte Lautstärke mit dem Drehschalter (2) an.
16. Berücksichtigen Sie ggf. den Status der Stummschaltung mit der Taste (4) neben dem Mikrofon.
17. Zum Beenden drücken Sie entweder die Multifunktions-Taste (3)   am Headset oder Sie beenden das Gespräch auf der Tastatur des Telefons.

## Anrufe tätigen an anderen Telefonen

1. Verbinden Sie die Headset-Buchse von Ihrem Telefon (RJ) mit dem PHONE-Anschluss (6) der Basisstation. Verwenden Sie nur das beiliegende Anschlusskabel aus dem Lieferumfang (GC-4).
2. Besuchen Sie **<https://gequdio.com>** im Bereich: **SUPPORT**

3. Installieren Sie das Programm „GEQUDIO GC Installation“ und folgen Sie der Anleitung auf der Webseite.
4. Verbinden Sie die Basisstation über USB (4) mit Ihrem PC/Mac und öffnen Sie in der Anwendung „GEQUDIO GC Installation“.
5. Prüfen Sie, ob Firmware-Updates verfügbar sind und installieren Sie diese.
6. Öffnen Sie die Geräteeinstellungen und wählen Sie den Reiter „Audio“ aus.
7. Wählen Sie bei Endgerätehersteller: „Direct Phone“ aus.
8. Sie können die Anwendung „GEQUDIO GC Installation“ beenden.
9. Nehmen Sie das Headset aus der Basisstation, reduzieren Sie ggf. die Lautstärke mit dem Drehschalter (2) am Headset und setzen Sie es auf.
10. Ankommender Anruf: Drücken Sie die grüne Hörer-Taste an der Basisstation, damit der Audio-Kanal geöffnet wird. Nehmen Sie das Gespräch mit der Headset-Buchse am Telefon an. In der Regel ist diese Taste mit einem Headset-Symbol gekennzeichnet.
11. Ausgehender Anruf: Drücken Sie die grüne Hörer-Taste an der Basisstation, damit der Audio-Kanal geöffnet wird. Wählen Sie die Nummer bzw. den Kontakt aus und drücken Sie die Headset-Taste an Ihrem Telefon.
12. Der verbundene Anruf wird am Display der Basisstation signalisiert.
13. Passen Sie die gewünschte Lautstärke mit dem Drehschalter (2) an.
14. Berücksichtigen Sie ggf. den Status der Stummschaltung mit der Taste (4) neben dem Mikrofon.
15. Zum Beenden drücken Sie die schwarze Auflege-Taste an der Basisstation und beenden Sie das Gespräch mit der Tastatur des Telefons.

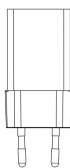
## Lieferumfang



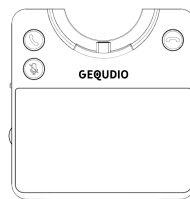
Headset



USB-Kabel



Netzteil



Basisstation mit Fuß

USB-Modus: Das Headset kann auch als kabelgebundenes Headset mit einem Standard-USB-C-Kabel betrieben werden.

## Headset an Bluetooth Gerät anmelden

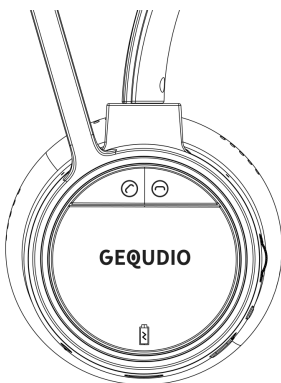
1. Batterieschutzfolie entfernen und Headset einschalten.
2. Die Bluetooth-Taste für min. 2 Sekunden gedrückt halten.
3. Suchen Sie an Ihrem Gerät (Notebook, PC, Tablett oder Smartphone) nach verfügbaren Bluetooth-Geräten.
4. Wählen Sie das Gerät mit dem Namen „GC-4“ aus.
5. Warten Sie einen kurzen Moment für die Kopplung.
6. Wiederholen Sie ggf. den gleichen Vorgang.

Hinweis: Zwei Registrierungen können im Headset gespeichert werden, jedoch nur ein Gerät mit aktiver Verbindung.

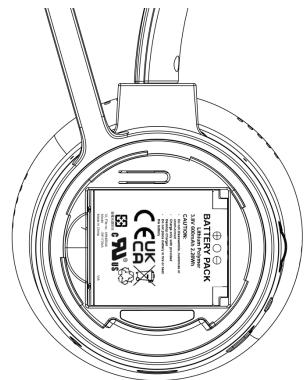
Tipp: Zum Wechsel zwischen aktiven DECT- und Bluetooth-Anrufen drücken Sie kurz die Bluetooth-Taste.

## Akku wechseln

Bei Bedarf für den Austausch eines Akkus nach Nutzungsdauer.



Batteriedeckel  
nach links drehen.





## Frequenzen für die Verwendung

Dieses Headset verwendet neben Bluetooth auch den Funkstandard DECT gemäß dem European Telecommunications Standards Institute. Daher darf dieses Headset nur in Europa gemäß CEPT-Länderliste verwendet werden, wenn es die regionalen Gesetze und Bedingungen den Frequenzbereich (gebräuchlich 1880 MHz bis 1900 MHz) gestatten. Sie dürfen dieses Gerät nicht außerhalb dieser Regionen verwendet. Der Hersteller haftet nicht bei Missachtung.

## Sicherheitshinweise für den Akku

Wichtig: Die Nichtbeachtung der Sicherheitshinweise und -vorschriften kann schwere Verletzungen oder den Tod zur Folge haben. Dieses Produkt verwendet wiederaufladbare Lithium-Ionen-Akkus 3,8 V, 600 mAh. Verwenden Sie nur Batterien, die im Lieferumfang des Headsets enthalten sind. Verwenden Sie keine anderen Typen, da dies die Gefahr von Leckagen, Bränden, Explosionen oder anderen gefährlichen Situationen darstellen kann. Batterien niemals zerlegen, verändern oder kurzschließen. Legen Sie die Batterie nicht ins Feuer und erhitzen Sie die Batterie nicht. Verwenden Sie das Headset niemals bei beschädigtem Gehäuse oder während eines Gewitters und nicht im Freien. Berühren Sie keine inneren Komponenten des Gerätes, damit Sie keine elektrische Energie oder andere Stoffe aufnehmen. Bei beschädigten Komponenten besteht Brandgefahr. Berühren Sie das Gerät nicht mit nassen Händen, insbesondere nicht während des Ladevorgangs. Stellen Sie keinen Kurzschluss zwischen elektrischen Kontakten her. Verwenden Sie zum Laden nur vom Hersteller zugelassene Akkus und Ladegeräte mit der Spezifikation für USB. Die Verwendung falscher Zubehörteile kann zu schwerwiegenden Verletzungen oder zum Tod führen. Fügen Sie dem Headset keinen übermäßigen mechanischen Druck zu, da somit Schäden wie Explosion oder Brand entstehen können. Vermeiden Sie Rauch und Qualm. Nicht in explosionsgefährdeten Umgebungen nutzen. Außerhalb der Reichweite von Kindern und Haustieren halten, da Lebensgefahr besteht. Keine Verwendung an oder in Körperöffnungen. Die Verwendung in einem Flugzeug oder anderen Fahrzeugen sowie mit Hörhilfen kann Störungen verursachen. Berücksichtigen Sie die geltenden Bestimmungen der Fluggesellschaften. Der Hersteller haftet nicht bei Missachtung dieser Sicherheitshinweise.

## Sicherheitshinweise - allgemein

Für sämtliche Schäden, die durch Nichtbeachtung dieser Bedienungsanleitung verursacht werden, erlischt die Gewährleistung bzw. Garantie. Für Folgeschäden wird keine Haftung übernommen. Bei Sach- oder Personenschäden, die durch unsachgemäße Handhabung oder Nichtbeachten der Sicherheitshinweise verursacht werden, bestehen keine Haftungsansprüche. Aus Sicherheits- und Zulassungsgründen ist das eigenmächtige Umbauen und/oder Verändern des Produktes nicht gestattet. Das Produkt ist kein Spielzeug und darf daher nicht von Kindern verwendet werden. Das Produkt darf nicht feucht oder nass werden. Dieses Gerät ist nur für den Gebrauch in Innenräumen bestimmt. Setzen Sie es keinen extremen Temperaturen oder direkter Sonneneinstrahlung aus. Vermeiden Sie es, die Kabel so zu legen, dass Personen darüber stolpern können. Vermeiden Sie es, die Kabel so zu legen, dass sie mechanischem Druck ausgesetzt und dadurch beschädigt werden könnten. Im Falle einer Beschädigung des Kabels, trennen Sie bitte das Produkt von der Stromversorgung. Falls Hautreizungen auftreten, stellen Sie den Gebrauch umgehend ein und kontaktieren Sie den Hersteller. Das Verpackungsmaterial darf wegen Erstickungsgefahr nicht in die Hände von Kindern geraten. Beachten Sie für die bestimmungsgemäße Verwendung und Bedienung dieses Produktes die jeweils gültige Bedienungsanleitung der angeschlossenen Geräte.

Das Gerät kann bei Umgebungstemperaturen zwischen 0°C und 35°C verwendet werden. Bewahren Sie das Gerät bei Umgebungstemperaturen zwischen -10°C und 40°C auf.

## Bestimmungsgemäße Verwendung

Das Produkt ist ein elektronisches Gerät. Der Anschluss erfolgt an der bereitgestellten Buchse oder kabellos. Das Produkt entspricht den gesetzlichen, nationalen und europäischen Anforderungen gemäß CE. Alle enthaltenen Firmennamen und Produktbezeichnungen sind Warenzeichen der jeweiligen Inhaber. Alle Rechte vorbehalten. Produktspezifikationen können ohne Vorankündigung geändert werden. Nur für den Gebrauch in Innenräumen bestimmt.

## Verwendung medizinischer Geräte

Verwenden Sie dieses Gerät und die Zubehörteile nur nach Rücksprache mit einem autorisierten Arzt. Der Einsatz von Magneten oder elektrische-/magnetische Felder können gefährlich sein. Verwenden Sie das Gerät nicht in einem Krankenhaus oder in medizinischen Einrichtungen.

## Headset zurücksetzen

Headset zurücksetzen: Drücken und halten Sie die DECT-Taste am Headset für mindestens 10 Sekunden. Sie hören eine Sprachansage am Headset.

## Gehörschutz

Warnung: Der Ohrhörer im Lautsprecher enthält einen Magneten und kann kleine gefährliche Objekte wie Nadeln anziehen. Bevor Sie den Hörer verwenden, vergewissern Sie sich, dass keine Objekte daran haften. Je nach angeschlossenem Endgerät können im Fehlerfall und im Fall der Inkompatibilität hohe Lautsprecherpegel (Signale) abgegeben werden, die zu Gehörschädigungen führen können. Halten Sie am Anfang einen ausreichenden Abstand ein, um die Höhe und Angemessenheit der Lautsprecherpegel zu beurteilen und ggf. anzupassen noch bevor Sie den Hörer dicht am Ohr platzieren bzw. aufsetzen. Verwenden Sie den Hörer nicht über längere Zeit mit hoher Lautstärke.

## Haftungsausschluss

Trotz der angewandten Sorgfalt bei der Zusammenstellung und Angabe der Daten in diesem Dokument können sich Gerätespezifikationen oder Anforderungen zwischenzeitlich geändert haben. Daher übernimmt der Hersteller keine Gewähr für die Richtigkeit, Vollständigkeit oder Aktualität der zur Verfügung gestellten Informationen. Jegliche Haftung für Schäden ist ausgeschlossen, sofern diese nicht auf Vorsatz oder grober Fahrlässigkeit beruhen oder sofern keine Haftung aufgrund zwingender gesetzlicher Bestimmungen eintritt.

## Entsorgung

Elektroschrott können Sie bei der kommunalen Sammelstelle und bei lokalen Händlern abgeben. Der Akku muss gesondert entsorgt werden. Sie dürfen gemäß zutreffender Gesetze Elektroaltgeräte nicht in den Hausmüll entsorgen, sondern müssen sie in eine geeignete Sammlung geben, damit ein Recycling und eine umweltgerechte Entsorgung möglich sind.

## Hersteller & Konformität

© GEQUDIO.com  
Benjamin Ziebarth  
Potsdamer Straße 18a  
14513 Teltow, Deutschland  
Gewerbeamt Stadt Teltow



Hiermit wird erklärt, dass dieses Gerät in Übereinstimmung mit den derzeit zutreffenden Anforderungen und den übrigen zutreffenden Bestimmungen die Standardkonformität gemäß EU-Richtlinien erfüllt.

Alle Rechte vorbehalten. Made in PRC. GEQUDIO ist eine registrierte Marke. Produktspezifikationen können ohne Vorankündigung geändert werden. Keine Haftung für Druckfehler und Irrtümer.